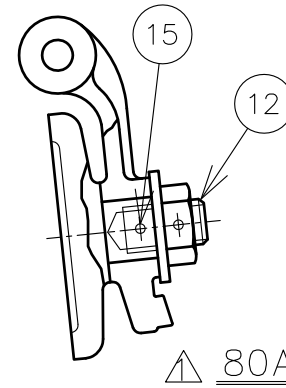
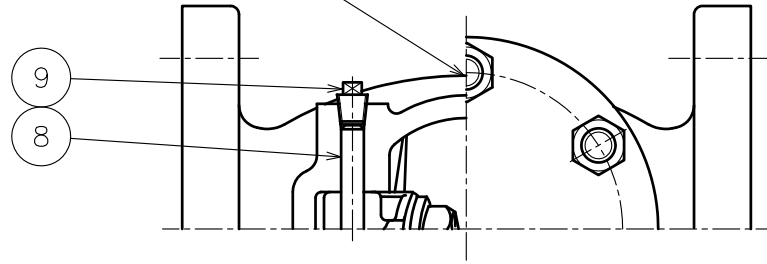


		来歴			
符号	改訂理由	日付	担当	承認	
①	80A仕様修正及びNo.12, No.15追加 No.18削除	'13.5.31	鈴木	金山	
②					
③					

鑄出しマーク（裏側）



鑄出しマーク

10K - 呼び径 S

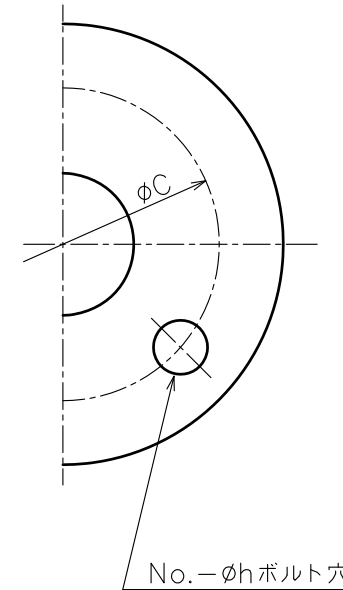
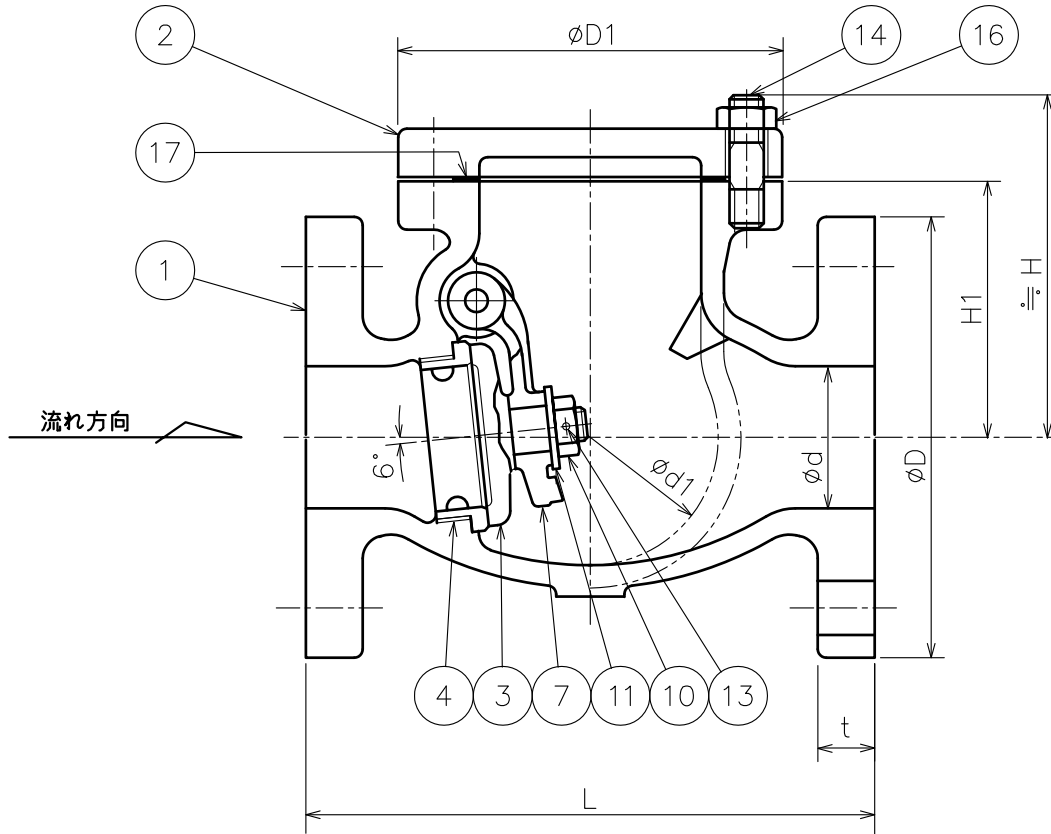


FC

表側



裏側



流れ方向

17	ガスケット	V/#6500	1	ノンアスベスト
16	六角ナット	SS 400	—	
① 15	ロックピン	SUS 304	1	80Aのみ
14	植込ボルト	SS 400	—	
13	割ピン	SUS 304	1	
① 12	弁体ボルト	SUS 304	1	80Aのみ
11	座金	SS 400	1	
10	六角ナット	SS 400	1	
9	プラグ	SS 400	2	
8	ピンジピン	SUS 403	1	
7	アーム	FCD450-10	1	

4	弁箱付弁座	CAC406	1	
3	弁体	CAC406	1	
2	ふた	FC 200	1	
1	弁箱	FC 200	1	

呼び径	フランジ							弁箱					質量 (kgf)	個数
	d	L	D	ボルト穴		ボルトの呼び径	t	d1	H1	D1	H			
				C	No.							h		
40	40	190	140	105	4	19	M16	20	85	80	120	113	10	
50	50	200	155	120	4	19	M16	20	90	90	135	123	13	
65	65	220	175	140	4	19	M16	22	115	105	160	142	16	
80	80	240	185	150	8	19	M16	22	130	120	185	160	21	

符号	名称	材料	個数	備考
----	----	----	----	----

整理番号				形式			
				JX-1			
尺度	06.5.12	製作	個数	フランジ形 鑄鉄			
日付	承認	検図	製図	10K			
金山	江畑	西村		スイング逆止弁			
古川工業株式会社				図番 CO-0011 ①			